

### 1.产品介绍

AH467 是一款低功耗高灵敏度全极性霍尔开关芯片，采用 CMOS 工艺设计生产。该芯片器件内部集成了电压调节器、霍尔电压发生器、小信号放大器、斩波稳压器、施密特触发器和 CMOS 输出驱动器。该芯片温度稳定性好、抗应力强、灵敏度高等特点，工作电压在 1.8V~5.5V。提供 T092S 直插封装，贴片 SOT23-3L 封装，且封装都符合 RoHS 环保标准。



### 4.产品包装

产品型号	封装形式	温度范围	成品包装
AH467UA	T092S	-40°C~85°C	1000/袋
AH467SU	SOT23-3L	-40°C~85°C	3000/卷

### 2.产品功能

- OPEN DRAIN 输出
- ESD 性能可达：±6kV
- 工作电压：1.8V~5.5V
- 低功耗电池供电应用
- 全极性的输出开关

### 3.应用领域

- 固态开关
- 蓝牙耳机充电仓
- 便携式消毒盒
- 笔记本电脑
- 低占空比替代簧片的磁传感开关
- 液位计
- 接近开关

# AH467

## 低功耗高灵敏度全极霍尔芯片



Alfa Electronics Co.,Ltd

### 目录

1. 产品介绍.....	1
4. 产品包装.....	1
2. 产品功能.....	1
3. 应用领域.....	1
5. 功能框图.....	3
6. 引脚信息.....	3
7. 应用实例.....	3
8. 输出状态图.....	4
9. 极限参数.....	4
10. 电磁特性 ( $T_A=25^{\circ}\text{C}$ , $V_{CC}=3.0\text{V}$ ) .....	5
11. 温度特性.....	5
12 应用电路.....	6
13 封装信息.....	7
14. 历史版本.....	9
15. 注意事项.....	9

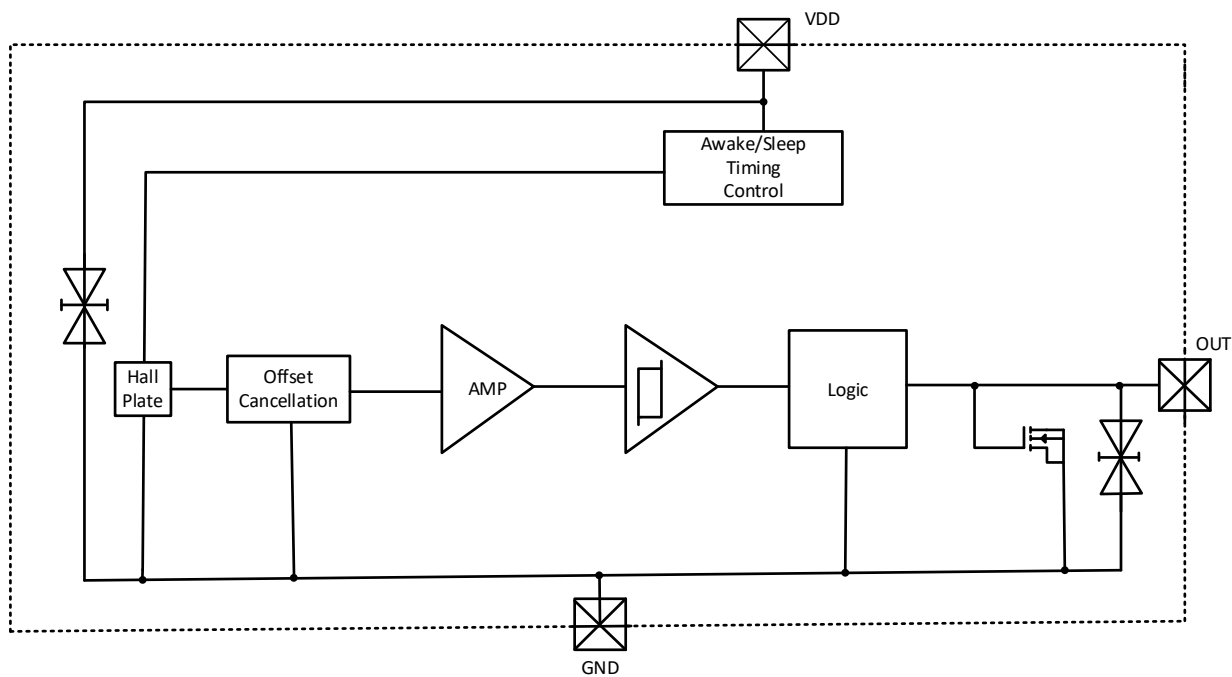
# AH467

低功耗高灵敏度全极霍尔芯片



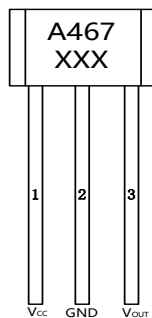
Alfa Electronics Co.,Ltd

## 5.功能框图

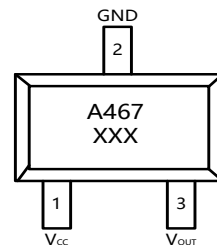


## 6.引脚信息

编号	名称	描述
1	V <sub>CC</sub>	电源
2	GND	地
3	V <sub>OUT</sub>	输出

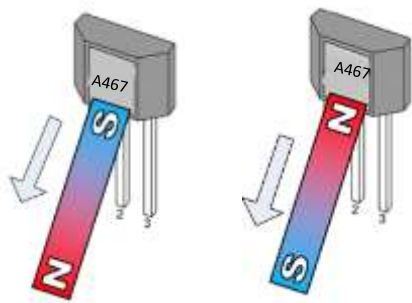


T092S

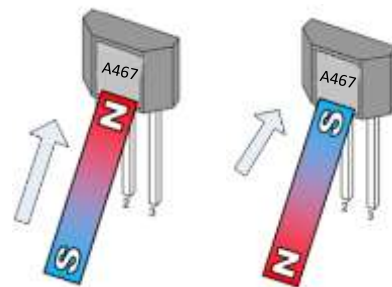


SOT23-3L

## 7.应用实例

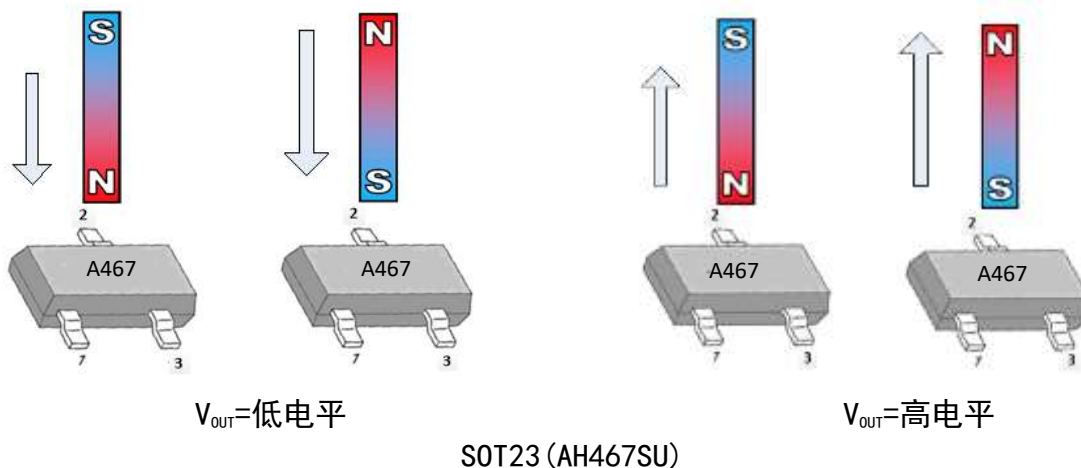


V<sub>out</sub>=高电平

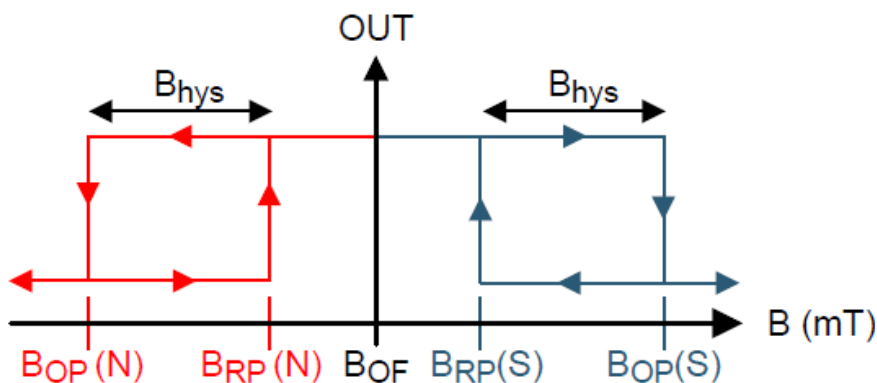


V<sub>out</sub>=低电平

T092S (AH467UA)



### 8. 输出状态图



### 9. 极限参数

参数	符号	数值	单位
电源电压	$V_{CC}$	6.0	V
反向电压	$V_{CCR}$	-0.3	V
输出电流	$I_{OUT}$	5	mA
输出电压	$V_{OUT}$	6.0	V
工作温度范围	$T_A$	-40~85	°C
储存温度范围	$T_S$	-50~150	°C

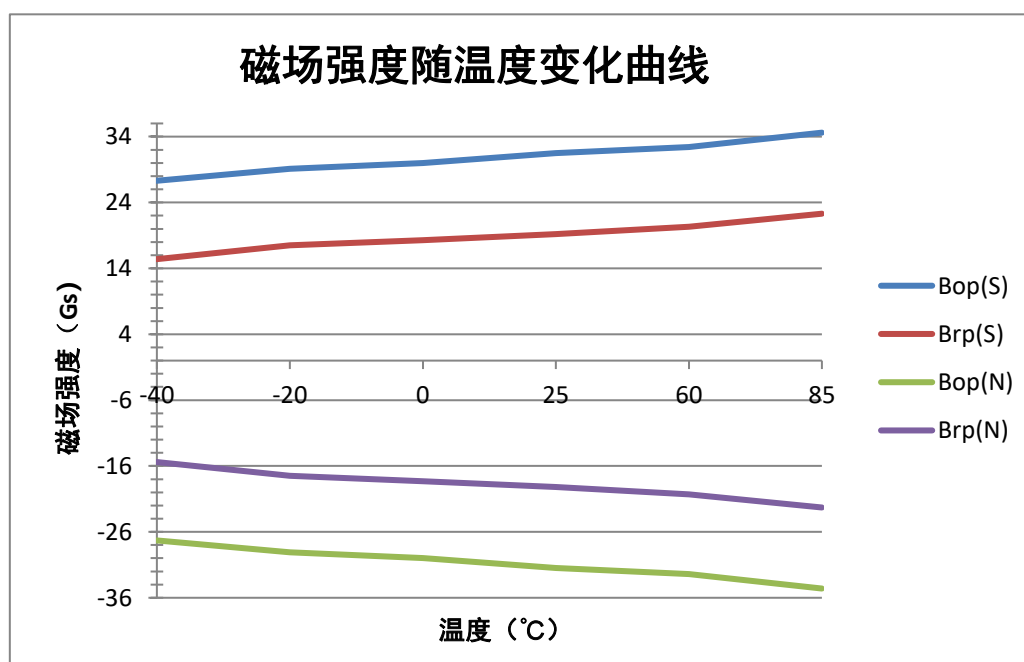
绝对最大额定值是芯片所能承受的极限值，超过该值芯片可能会永久损坏。

### 10.电磁特性 ( $T_A=25^{\circ}\text{C}$ , $V_{CC}=3.0\text{V}$ )

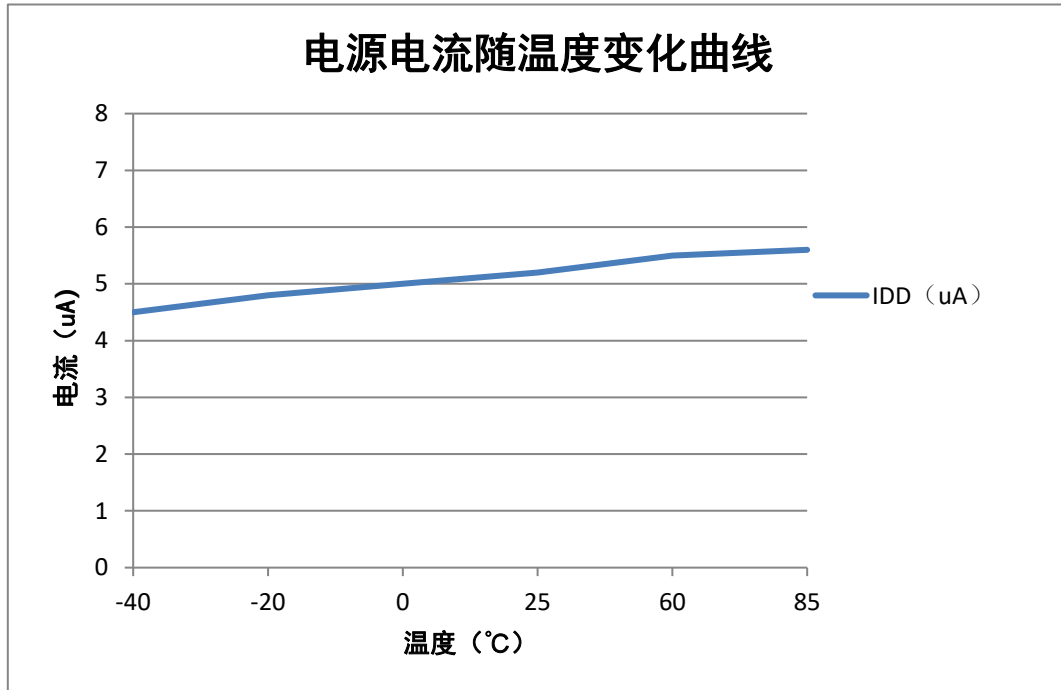
参数	符号	测试条件	最小值	典型值	最大值	单位
电特性						
工作电压	$V_{CC}$		1.8		5.5	V
输出低电压	VOL	$I_{OUT}=1\text{mA}$			0.2	V
输出高电压	VOH	$I_{OUT}=-1\text{mA}$	$V_{CC}-0.2$			V
输出电流	$I_{OUT}$	输出低电压时			3.0	mA
		输出高电压时	-2.0			mA
工作电流	$I_{awk}$	唤醒时		2.8		mA
电源平均电流	$I_{DD}$			5	10	$\mu\text{A}$
唤醒模式时间	$T_{awk}$			20		$\mu\text{s}$
休眠模式时间	$T_p$			20		ms
工作频率	$F_w$			50		Hz
磁特性						
工作点	Bop		$\pm 18$	$\pm 30$	$\pm 42$	Gs
释放点	Brp		$\pm 8$	$\pm 18$	$\pm 28$	Gs
回差	Bhys	$ Bop-Brp $		12		Gs

### 11.温度特性

$V_{CC}=3\text{V}$  时, 芯片工作点和释放点随温度变化曲线。

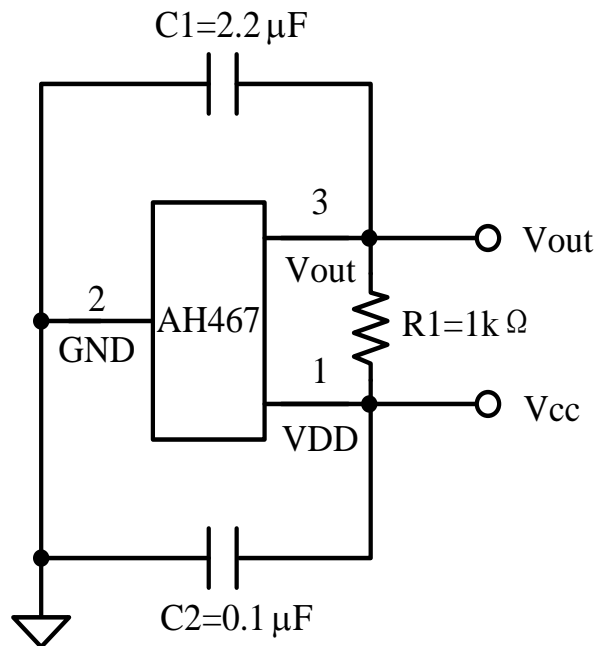


$V_{CC}=3V$  时，芯片电源平均电流随温度变化曲线。



## 12 应用电路

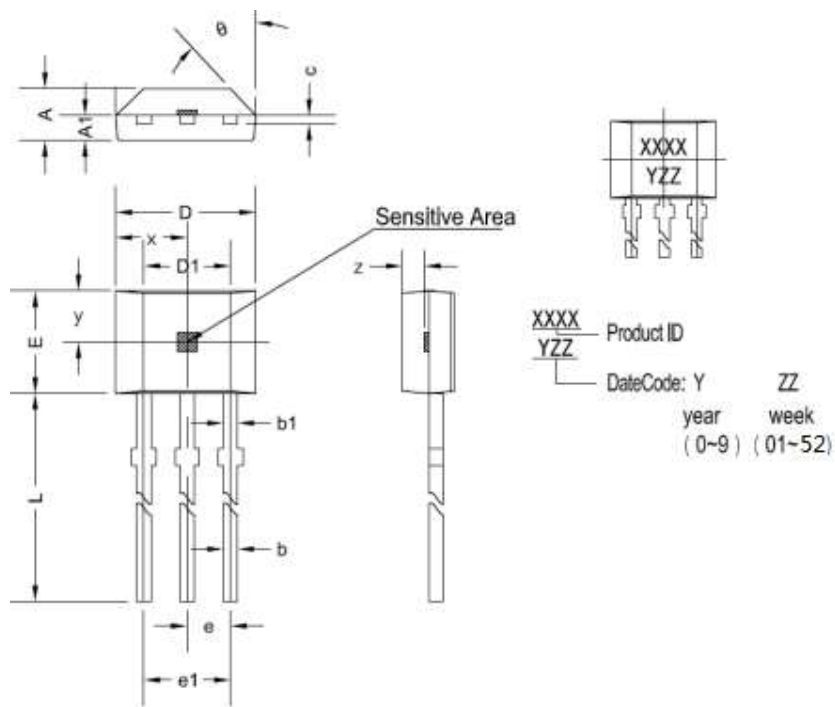
$C1=2.2\mu F$ ,  $C2=0.1\mu F$ ,  $R1=1k\Omega$  典型应用电路见下图中:应用电路1,  $V_{DD}$ 和 $V_{OUT}$ 之间接上拉电阻 $R1$ ,  $C1$ 、 $C2$ 应用于供电线上具有干扰或辐射干扰的电路, 且将电容尽量放置在接近芯片供电管脚处。



典型应用电路 1

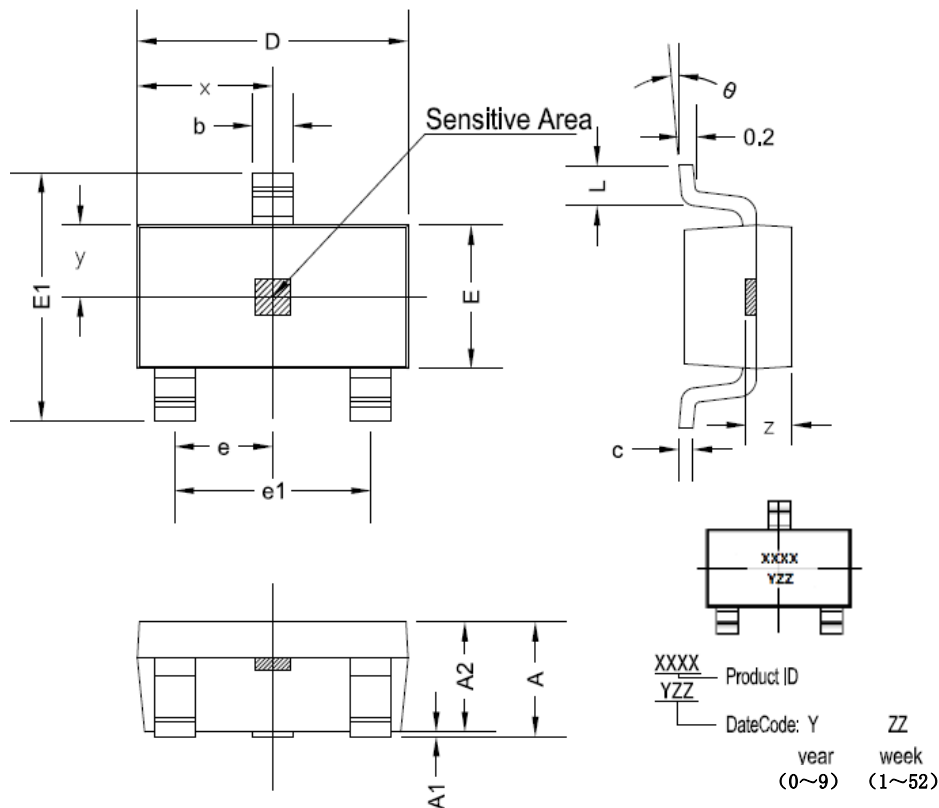
### 13 封装信息

#### T092S 封装尺寸



符号	尺寸 (毫米)		尺寸 (英寸)	
	最小值	最大值	最小值	最大值
A	1.420	1.670	0.056	0.066
A1	0.660	0.860	0.026	0.034
b	0.350	0.560	0.014	0.022
b1	0.400	0.550	0.016	0.022
c	0.360	0.510	0.014	0.020
D	3.900	4.200	0.154	0.165
D1	2.970	3.270	0.117	0.129
E	2.900	3.280	0.114	0.129
e	1.270TYP		0.050TYP	
e1	2.440	2.640	0.096	0.104
L	13.500	15.500	0.531	0.610
x	2.025TYP		0.080TYP	
y	1.545TYP		0.061TYP	
z	0.500TYP		0.020TYP	
$\theta$	45°TYP		45°TYP	

### SOT23-3L 封装尺寸



符号	尺寸(毫米)		尺寸(英寸)	
	最小值	最大值	最小值	最大值
A	1.050	1.250	0.041	0.049
A1	0.000	0.100	0.000	0.004
A2	1.050	1.150	0.041	0.045
b	0.300	0.500	0.012	0.020
c	0.100	0.200	0.004	0.008
D	2.820	3.020	0.111	0.119
E	1.500	1.700	0.059	0.067
E1	2.650	2.950	0.104	0.116
e	0.950TYP		0.037TYP	
e1	1.800	2.000	0.071	0.079
L	0.300	0.600	0.012	0.024
x	1.460TYP		0.057TYP	
y	0.800TYP		0.032TYP	
z	0.600TYP		0.024TYP	
$\theta$	0°	8°	0°	8°



### 14.历史版本

版本	更新日期	改动
REV1.0	2022.07	
REV1.2	2023.04	应用电路 VDD 改为 Vcc

### 15.注意事项

- 霍尔是敏感器件，在使用及存储过程中应注意采取静电防护措施。
- 在安装使用中应尽量减少施加到器件外壳和引线上的机械应力。
- 建议焊接温度不超过 350°C，持续时间不超过 5 秒。
- 为保证霍尔芯片的安全性和稳定性，不建议长期超出参数范围使用。

Copyright ©2018, Alfa Electronics Co., Ltd

Alfa Electronics Co., Ltd reserves the right to make, from time to time, such departures from the detail specifications as may be required to permit improvements in the performance, reliability, or manufacturability of its products. Before placing an order, the user is cautioned to verify that the information being relied upon is current.

Alfa's products are not to be used in any devices or systems, including but not limited to life support devices or systems, in which a failure of Alfa's product can reasonably be expected to cause bodily harm.

The information included herein is believed to be accurate and reliable. However, Alfa Electronics Co., Ltd assumes no responsibility for its use; nor for any infringement of patents or other rights of third parties which may result from its use.